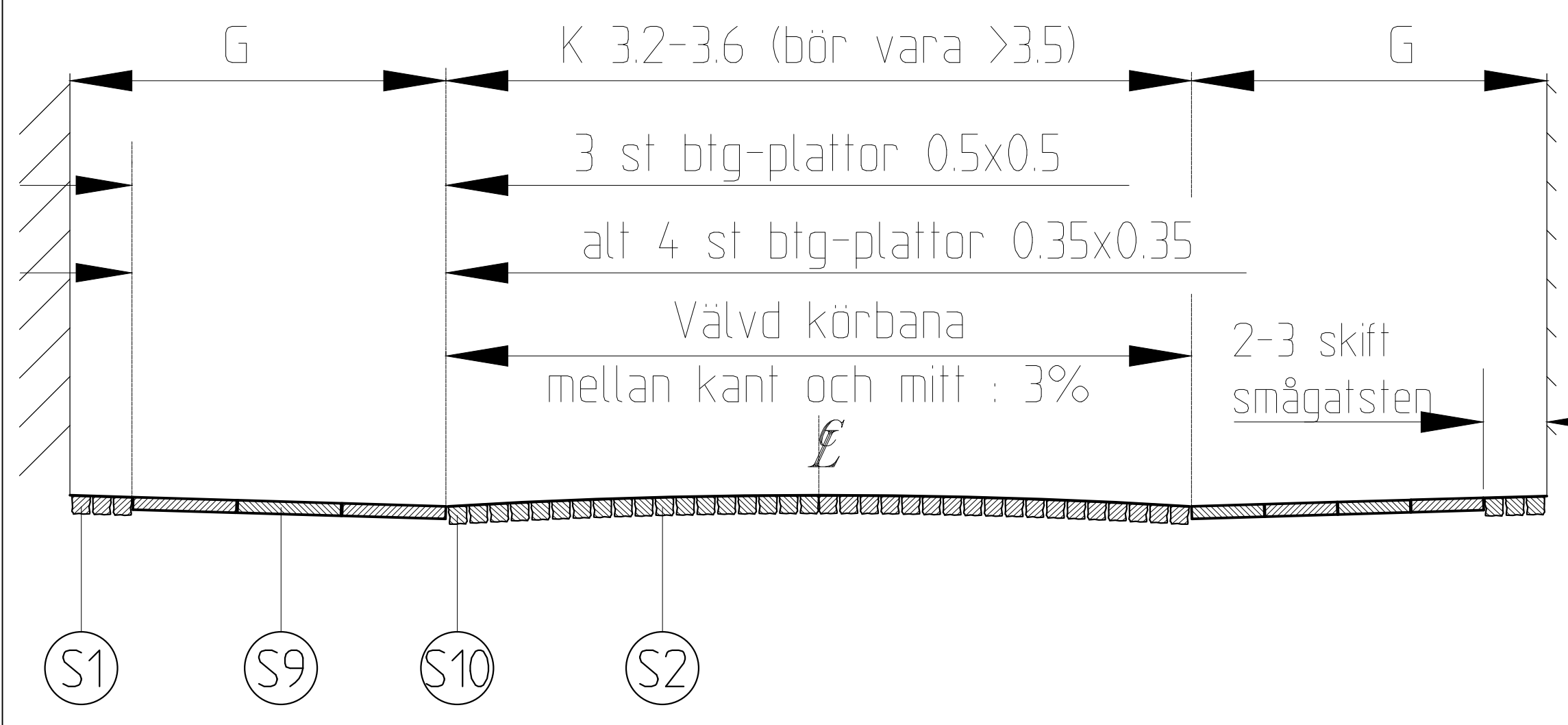


Typ Torggatan/Postgatan

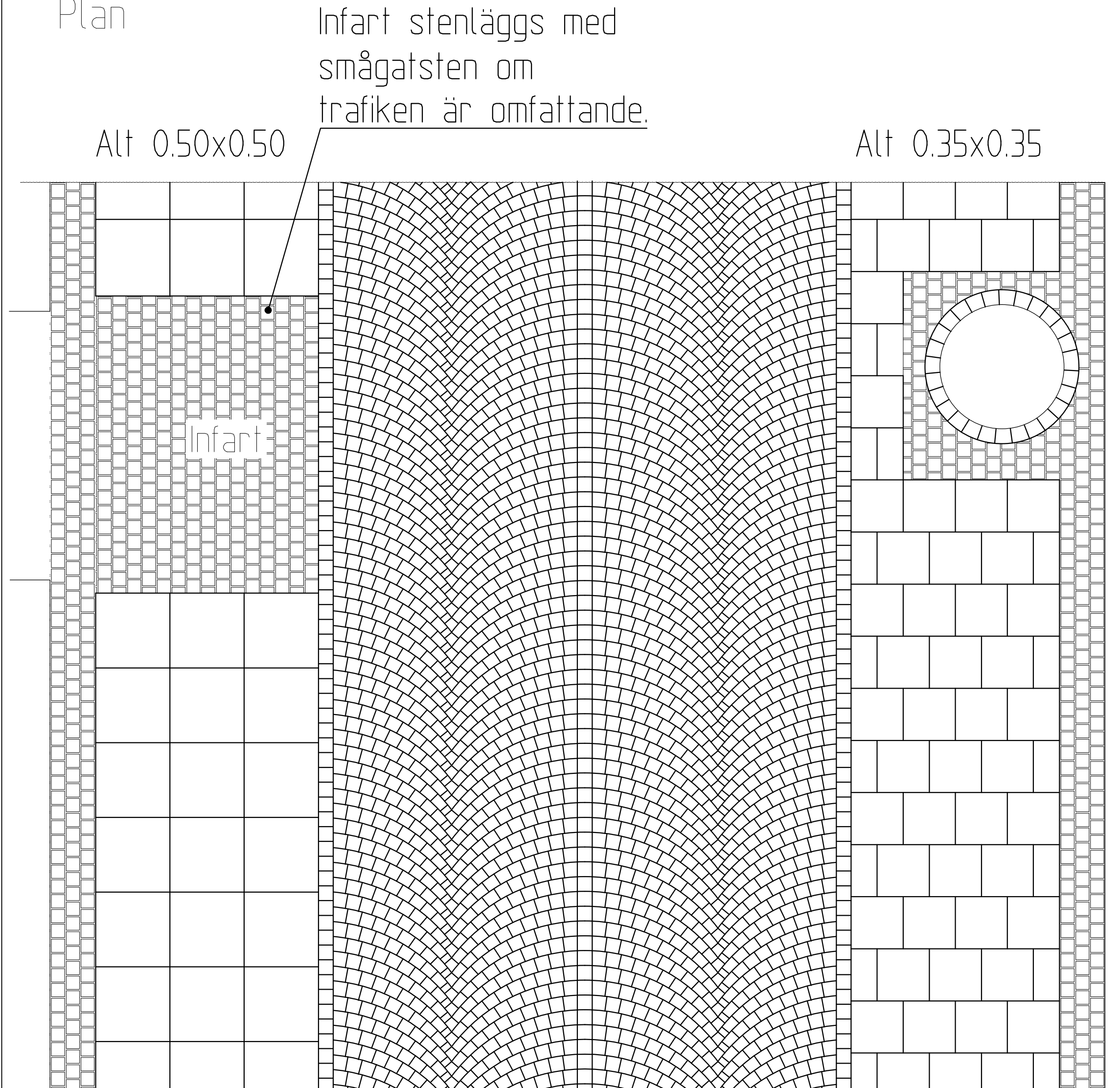
Sektion



NR	BENÄMNING	MATERIAL	ANMÄRKNING
S1	Beklädnad	Smågatsten, grå	Raka skift i förband
S2	Beklädnad	Smågatsten, grå	Bågskift
S9	Beklädnad	Btg-plattor 1)	Raka skift i förband vid 0.35x0.35-alt.
S10	Beklädnad	Smågatsten, grå	Kantskift

Typ Torggatan/Postgatan

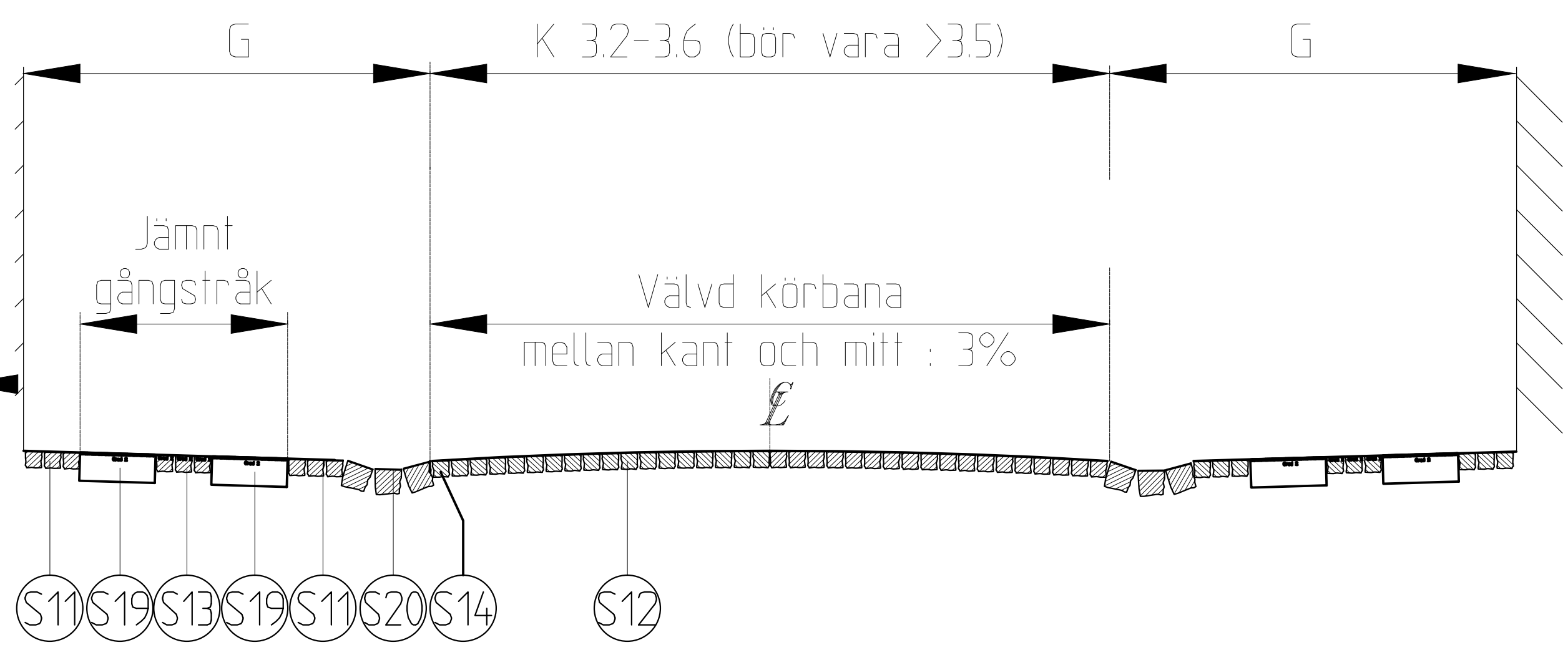
Plan



1) Plattbeklädnad : 0.35x0.35 frilagd ballast av typ krossad röd granit alternativt grå granit. alternativt: 0.50x0.50 frilagd ballast av typ krossad röd granit alternativt grå granit.

Typ Södra Larmgatan

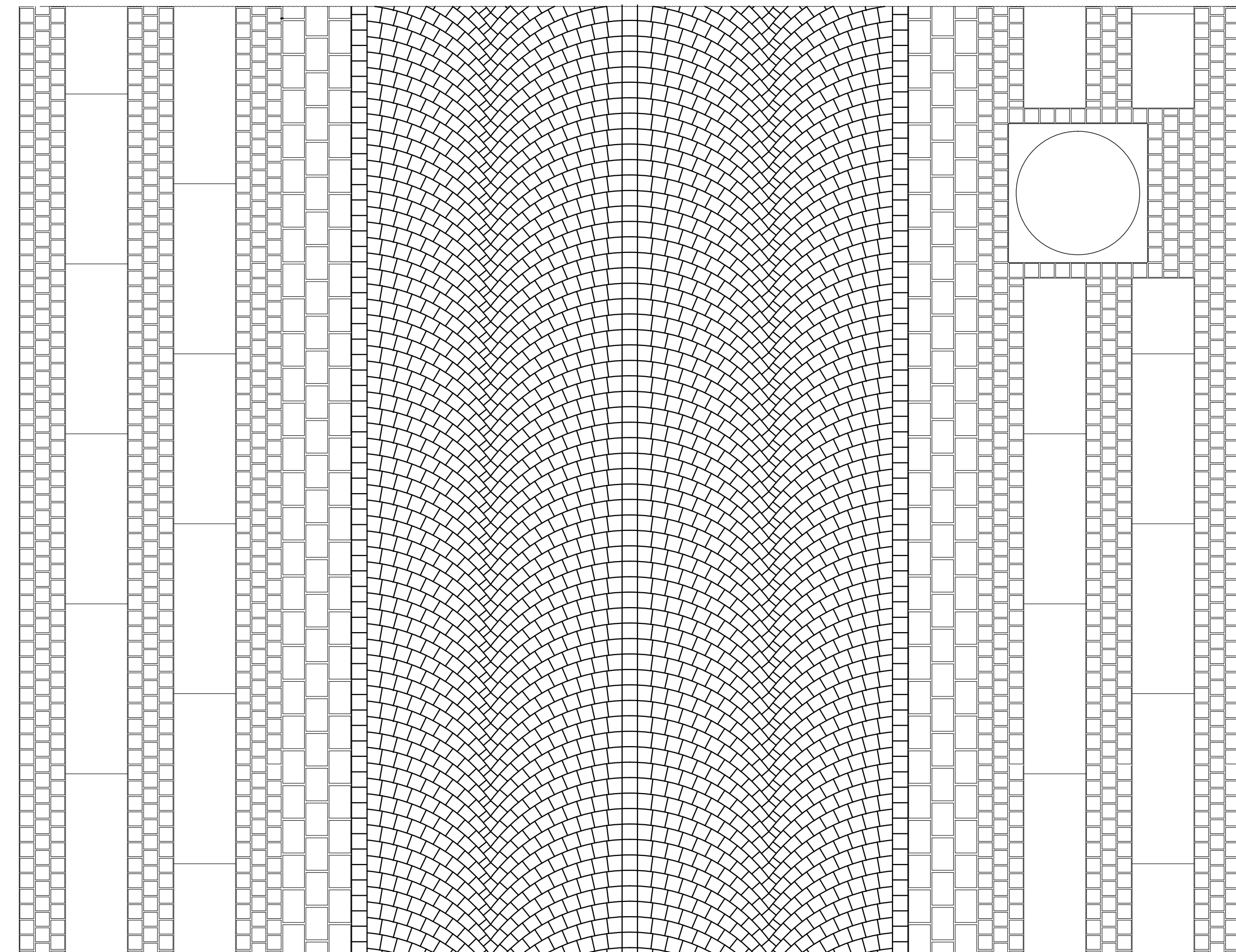
Sektion



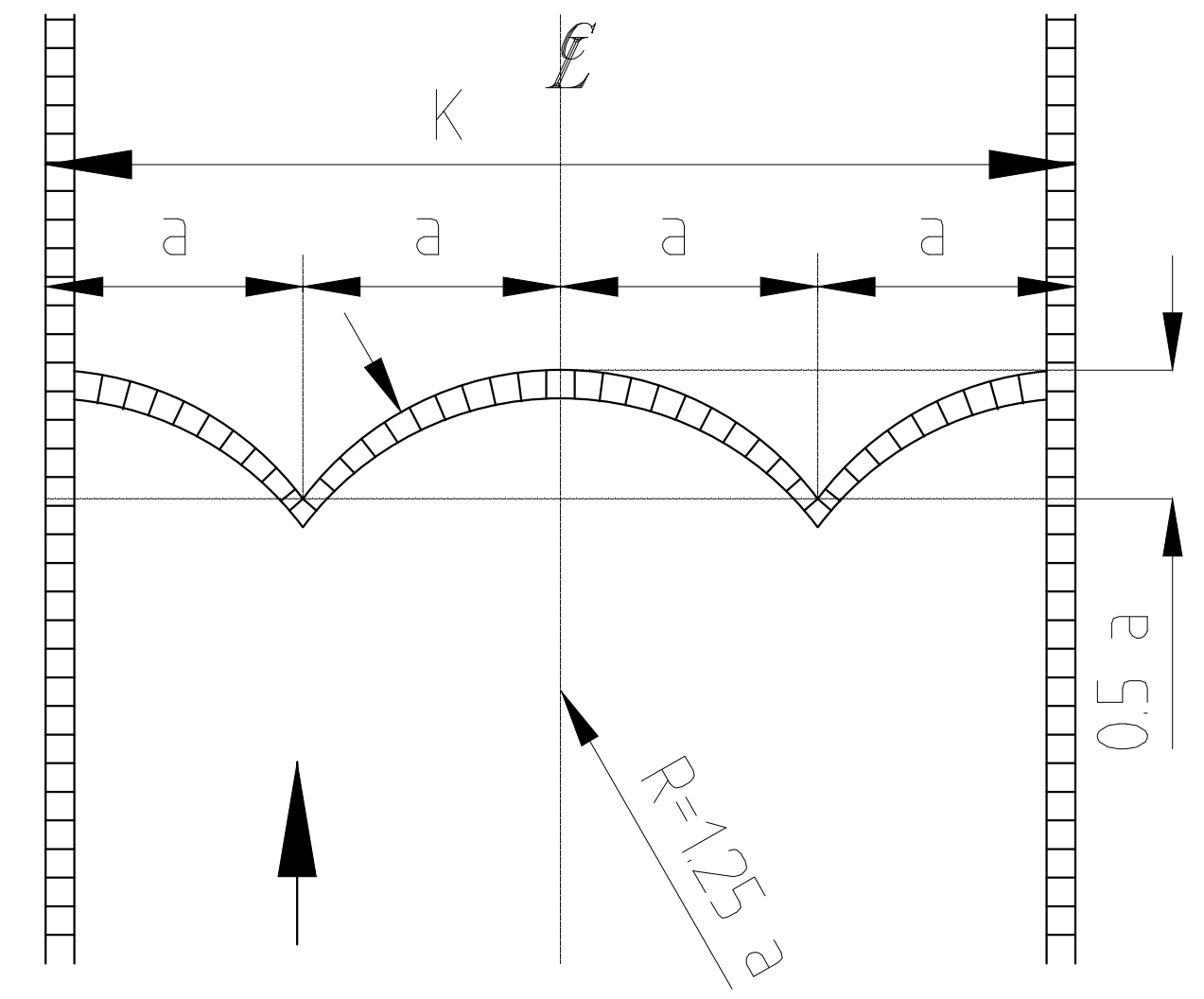
NR	BENÄMNING	MATERIAL	ANMÄRKNING
S11	Beklädnad	Smågatsten, bohusgrå	Raka skift i förband
S12	Beklädnad	Smågatsten, bohusgrå	Bågskift
S13	Beklädnad	Smågatsten, bohusgrå, krysshämrad	Raka skift i förband. Fogas med vdw 850
S14	Beklädnad	Smågatsten, bohusgrå	Kantskift
S19	Beklädnad	Gångbanelhall, bohusgrå, krysshämrad	Enligt standardritning 363/93-4556
S20	Beklädnad	Storgatsten, bohusgrå	Ränddal

Typ Södra Larmgatan

Plan



Bågmått vid k=2.5-4.0 m.



Bågriktning

I första hand väljs riktning uppför eventuell backe.  
I andra hand, om gatan är horisontell, väljs riktning med trafiken vid enkelriktad trafik.  
Det senare gäller även intilliggande gångbana.

B	2	2009-02-01	Detalj "Jämmt gångstråk", samt "Typ S. Larmgatan" tillkommit	DS
A	1	2008-02-01	Begreppet Gårdsgräns bytt till Gångfartsområde	RA
Rev	Antal	Rev datum	Rev omfattning	Verkens
	rev			rev godkänd

UPPRÄTTAD FÖR

**GATUBOLAGET KONSULT**  
BOX 1086  
405 23 GÖTEBORG  
TEL 031/333 85 00

**Göteborgs Stad Trafikkontoret**

**STANDARDRITNING**  
MARKBELÄGGNINGSPÅN GÖTEBORG  
GATUTYP 4a, GÅNGFARTSOMRÅDE  
POSTGATAN alt. S. LARMGATAN M

HANDLAGGARE: ROLF ANDERSSON/YNGVE ELIASSON  
VERIFIERAD: RA  
HAFT DEL: DNR: 363/93

DWG-FL: -2575  
GÖDKÄND GÖTEBORG: 93-12-01  
SKALA: 1:25 vid A1  
OBJEKTSNR: 363/93-2575  
RITINGSNR: 1  
REV: B